

科氏质量流量计

UniMass CFC-100 系列变送器

产品样本

让测量更精准 · 让控制更简单



名词定义

名词	定义
UniFlow	Walsn 公司的流量产品
UniMass	UniFlow 产品中的科氏质量流量计
CFS	科氏质量流量传感器
CFC	科氏质量流量变送器
CFS-X	X 为传感器系列
CFC-nnn	nnn 为变送器系列
CSE	Coriolis Sensor Electronics 简称
UniMass E	UniMass 的 CFS-E 系列与 CFC 构成的整表
GUM	测量不确定度指南
VIM	国际计量学词汇(基础和通用概念及相关术语)

产品型号说明：

UniMass	-	1	2	3	-	4	5
↓		↓	↓	↓		↓	↓
科氏质量流 量计		传感器系列	变送器系列	安装形式代 码		公称通径	传感器材质 代码

注：

安装形式代码，一体式可缺省

安装形式代码由“与变送器连接高度”和“适配变送器”中的类别代码“l/A/D”构成

目录

1 概述	4
2 产品特点	4
3 CFC-100 系列变送器概览	4
4 适用传感器	5
5 电气连接系统	6
5.1 电气连接	6
5.1.1 电缆接口	6
5.1.2 接线端子定义	6
5.1.3 接线示意图	6
5.2 供电电源	7
5.3 电缆参数	7
5.3.1 电缆耐温	7
5.3.2 电源电缆	7
5.3.3 接地电缆	7
5.3.4 信号电缆	7
5.3.5 说明	8
6 通讯信息	9
6.1 显示	9
6.2 输出信号	9
6.3 输入信号	10
6.3.1 来自传感器信息	10
6.3.2 外部测量信息	10
6.4 输出信号	10
6.4.1 4~20mA	10
6.4.2 4~20mA(HART)	11
6.4.3 频率输出	11
6.4.4 脉冲输出	11
6.4.5 RS485	11
7 工作条件及影响	12
7.1 环境条件	12
7.2 关于温度	12
7.2.1 电子元器件相关限制	12
7.2.2 危险场所	12
7.3 环境条件影响	13
7.3.1 温度影响	13
7.3.2 电磁兼容性	13
7.4 过程条件影响	13
8 认证	14
8.1 安全类	14
8.1.1 危险场所认证	14
8.1.2 功能安全认证	14
8.2 通讯类	14

8.3 环境适用性.....	14
9 结构材质及参数	15
9.1 典型结构材质.....	15
9.2 尺寸.....	15
10 订购信息.....	16

| 1 | 概述

UniMass CFC-100 系列变送器完成实时信号的接收与处理，从而实现高精度的测量和测量值的输出。实时在线测量流体质量流量、密度和温度的同时，计算流体的体积流量、累积质量、累积体积量、组分比例等测量信息。

科氏质量流量计信息流程参考，见图 1-1。

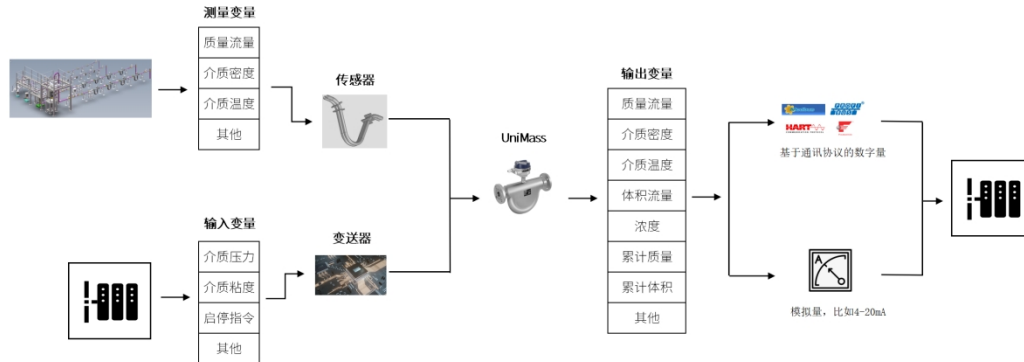


图 1-1 科氏质量流量计信息流程

| 2 | 产品特点

- a) 经典的通用型产品
- b) 一体分体可选，AC/DC 自适应电源
- c) 多种测量变量输出
- d) 多种输出信号可选（电流/HART、频率/脉冲、Modbus、FF、Profibus）

| 3 | CFC-100 系列变送器概览

系列	与传感器连接方式	型式	输出信号类别
CFC-100	一体式	有显示，光触按键	详见 6.2
	模拟分体式		
CFC-110	一体式	有显示，触控按键	
	模拟分体式		

| 4 | 适用传感器

CFC-100 系列变送器适用于 Walsn UniMass CFS-U/V/S 系列传感器。

传感器和变送器匹配信息

介质温度 安装型式		-50~150°C	-50~240°C	-196~150°C	-50~350°C
		一体式	标准	✓	
	长颈	✓	✓	✓	
分体式	标准	✓	A	A	A
	长颈	✓	✓	A	A

变送器 安装型式		010	020	030	060	070	100	300
		一体式	标准	✓	✓	✓	✓	✓
	长颈	✓	✓	✓			✓	✓
分体式	标准	CF	CF	A			A	✓
	长颈	CF	CF	A			A	✓

注：

- 保温夹套产品需选择长颈选项
- 一体产品不区分传感器输出信号类型
- A- 仅模拟传感器可用；CF- 咨询工厂
- 匹配 CFC-060 变送器的传感器采用专用配接法兰一体式连接无法替换为其它系列变送器
- 匹配 CFC-070 变送器的传感器无法替换为其它系列变送器
- CFC-010/020/030/300 与传感器的配接法兰通用

| 5 | 电气连接系统

5.1 电气连接

5.1.1 电缆接口

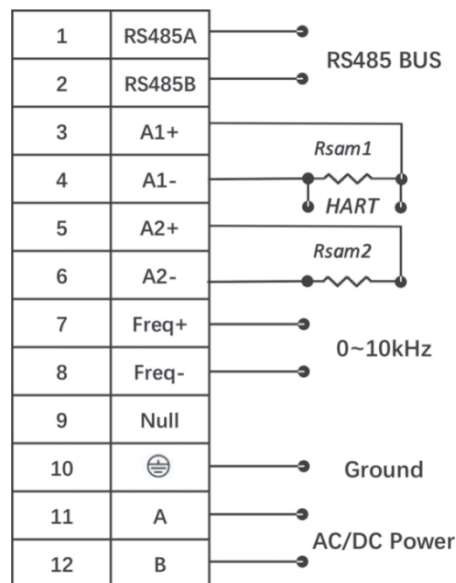
规格：M20×1.5, 1/2"NPT 内螺纹等可选

数量：2 个

5.1.2 接线端子定义

端子	定义
RS485A	Modbu (s RS 485) 通讯端子 A
RS485B	Modbu (s RS 485) 通讯端子 B
A1+	4-20 mA 电流输出正极
A1-	4-20 mA 电流输出负极
A2+	4-20 mA 电流输出正极
A2-	4-20 mA 电流输出负极
Freq+	频率输出正
Freq-	频率输出负
Null	-
⊕	电源地
A	DC 24 V 电源正极 / 交流电源输入
B	DC 24 V 电源负极 / 交流电源输入

5.1.3 接线示意图



Rsam1/Rsam2阻值范围：250~500Ω

5.2 供电电源

类型	描述
电源	交流：85 VAC ~ 245 VAC, 50/60Hz
	直流：20VDC~36 VDC
	自适应：直流 20~100 VDC 或者交流 85~245 VAC, 50/60 Hz
功率	最大 20 W
启动电流	最大 0.5 A (符合 NAMUR NE21 标准)
保险丝 (熔断器)	2 A 慢断型 (符合 UL 248-14 标准)
连接电缆及端子	螺钉连接
	允许连接电缆的最大截面为 1.5 mm ² 和最小截面为 0.08 mm ²
	不同规格螺钉允许的最大拧紧力矩 0.25 Nm

5.3 电缆参数

5.3.1 电缆耐温

-40°C~105° C

5.3.2 电源电缆

规格：使用标准电缆即可，需确保变送器供电电压不低于限定值

5.3.3 接地电缆

电缆规格	14 AWG (2.5 mm ²)
电阻	小于 1 Ω

5.3.4 信号电缆

4~20mA/ 频率 / 脉冲 / 开关量：使用标准电缆即可

4~20mA (Hart)：使用屏蔽电缆

建议：

线缆类型	双绞屏蔽电缆，接地方式请遵守工厂接地规范
屏蔽层	镀锡铜织网，覆盖区域超过 85%
线缆长度	80m (22AWG)；100m (20AWG)；200m (17AWG)

RS485 通讯：建议采用 EIA/TIA-485 标准中 A 类电缆，参见表 4-1

电缆规格	A 类
特征电阻	135-165 Ω (信号频率 3-20MHz)
电缆电容	<30pF/m
线径	>0.34mm ² (22AWG)
线缆类型	双绞线
电线线阻	$\leq 110 \Omega/\text{km}$
信号衰减	整个线缆截面，不超过 9dB
屏蔽	屏蔽可使用铜编织屏蔽或带箔屏蔽的编织屏蔽 接地时需遵守工厂的接地要求

表 5-1RS485 通讯电缆要求

通讯距离与线径规格有关，具体参见表 4-2

线径规格	最大电缆长度
0.35mm ² (22AWG)	240ft (80m)
0.50mm ² (20AWG)	360ft (120m)
0.75mm ² (18AWG)	540ft (180m)
1.00mm ² (17AWG)	720ft (240m)
1.50mm ² (15AWG)	1000ft (300m)

表 5-2 通讯距离与线径规格关系

5.3.5 说明

除上述描述标准电缆外，传感器与变送器连接的专用电缆由厂家提供，请在订货时确认长度。

| 6 | 通讯信息

6.1 显示

LCD 显示屏	分辨率为 128×64，可 90° 调整显示角度，外壳盖配有钢化玻璃镜片保护显示屏
按键	触控按键，可不开盖进行操作
背光	有，可选开启或关闭
液晶对比度	设置范围：25~50，默认值：36
锁屏时间	30 s
状态指示灯	用于显示仪表工作状态
报警信息代码	屏幕上部可显示
显示参数	三行参数显示 第一行为屏幕显示变量、单位 第二行为变量瞬时值 第三行可自行组态（温度，密度，体积流量，累计流量等）

6.2 输出信号

信号类型 \ 端子号	第 1 组端子	第 2 组端子	第 3 组端子	第 4 组端子
	1, 2	3, 4	5, 6	7, 8
4-20mA 输出	×	●	○	×
4-20mA(Hart)输出	×	○	×	×
频率/脉冲输出	×	×	×	●
RS485	●	×	×	×
Profibus DP	×	×	○	×
Profibus PA	×	×	○	×
FF	×	×	○	×
无（关闭）	×	×	×	×
开关量输出	×	×	×	×
电流输入	×	×	×	×
开关量输入	×	×	×	×

注：●表示缺省设置 ○表示可选设置 ×表示无此功能

当选择 FF, Profibus DP, Profibus PA 之一占用 5, 6 端口时，不能使用双电流输出，不能与 HART 同时使用，可同时选择 RS485 通讯。

详细输出信号信息请参考订购信息中的“输入/输出 1~5”或咨询厂家

6.3 输入信号

6.3.1 来自传感器信息

瞬时质量流量、密度、温度、压力（部分系列提供）等测量信息，分别以时间差、谐振频率、热电阻、压敏电阻等信号模式传送至 CFC。

6.3.2 外部测量信息

UniMass CFC-100 系列变送器不提供外部信号输入功能。

6.4 输出信号

6.4.1 4~20mA

输出	4~20 mA（有源）
精度	5 μ A
最大输出值	20.5mA
电流范围	可设置为 4~20mA
开路电压	24VDC
负载	0~700 Ω
分辨率	1 μ A
阻尼时间	可设置 0.07~999s
故障值	3.2 mA
故障上限值	21.0~23.0 mA 可设置
测量变量	质量流量 体积流量 密度 温度
故障模式	选项： · 4~20 mA，符合 NAMUR 推荐的 NE 43 标准 · 最小电流值：3.2 mA · 最大电流值：24 mA · 用户自定义电流值，数值范围：3.59~22.5 mA · 实际值

6.4.2 4~20mA(HART)

电流范围	可设置为 4~20mA (有源信号)
开路电压	24VDC
负载	250~700Ω
分辨率	1 μA
阻尼时间	可设置 0.07~999s
测量变量	质量流量 密度 体积流量 温度
设备诊断	通过 HART 命令可以读取设备状态

6.4.3 频率输出

断路电压	24 VDC (有源信号)
输出频率	可设置: 1000~10000 Hz ($F_{max} = 12500$ Hz)
开 / 关比	1:1
可组态测量变量	质量流量体积流量

6.4.4 脉冲输出

断路电压	24 V DC (有源信号)
脉冲宽度	可设置: 0.05...2000 ms
脉冲速率	最高 10000 Impulse/s
脉冲当量	可设置
可组态测量变量	质量流量 体积流量

6.4.5 RS485

物理接口	RS485, 符合 EIA/TIA-485 标准
终端电阻	需外接 120Ω 电阻
波特率	可选
故障模式	实际值

| 7 | 工作条件及影响

7.1 环境条件

环境特征	要求	备注
储存温度	-40°C ~ 80°C (-40°F ~ 176°F)	长期存放温度最好低于 30°C，避免电容特性劣化 避免存放于因温度变化造成的凝露、冻结 避免阳光直射 储存环境避免灰尘，可燃性气体，油雾、蒸汽、 滴水、振动、腐蚀性 & 盐分过高的环境
储存湿度	5%RH ~ 95%RH	可采用塑料薄膜封闭和干燥剂等措施
工作温度	-40°C ~ 60°C (-40°F ~ 140°F)	
抗振动	a=0.5g (g- 重力加速度) 2Hz~2000Hz 条件下扫描，承受 50 个周期	
抗冲击	加速度：50m/s ² 冲击频率：60 次 / 分钟 ~100 次 / 分钟 冲击：1000 次	流量计在包装状态下承受该下 冲击，性能保持不变
备注	超出-25°C ~ 60°C (-13°F ~ 140°F)，显示单元的显示性能有所下降	

表 7-1

7.2 关于温度

7.2.1 电子元器件相关限制

液晶单元：有显示的变送器，当环境温度超出表 7-1 描述范围，温度低会存在液晶显示迟滞或无显示（输出信号正常），温度过高显示会变暗

非显示器件（数字式传感器及变送器）：超出表 7-1 描述的环境温度，低温应考虑伴热处理，高温应采取遮阳或降温措施

7.2.2 危险场所

温度组别：可满足 T6

详细信息可咨询厂家

7.3 环境条件影响

7.3.1 温度影响

4~20mA 输出：不超出 $\pm 0.005\% \times \text{量程} / ^\circ\text{C}$ (Max.1 $\mu\text{A}/^\circ\text{C}$)。

脉冲 / 频率输出：无影响

7.3.2 电磁兼容性

符合 EN 61326 (工业) 电磁兼容性指令 2004/108/E

符合 NAMUR NE-21

符合 GB/T 17626 标准相关要求

7.4 过程条件影响

必须保证过程温度的影响 (尤其是一体式安装时) 不会使电子部件超出其规定的工作温度范围 (参考表 7-1)

| 8 | 认证

8.1 安全类

8.1.1 危险场所认证

Ex db ia [ia Ga] II C T1...T6 Gb

Ex ia tb [ia Da] IIIC T80° C...T440° C Db

8.1.2 功能安全认证

符合 IEC 61508 标准 SIL2(HFT=0) ; SIL3(HFT=1)

8.2 通讯类

使用 HART 7 版本

为 FieldComm Group 组织认证成员

8.3 环境适用性

防护等级：IP66/IP67

| 9 | 结构材质及参数

9.1 典型结构材质

表 8-1 为 UniMass 典型结构材质，可按应用现场需求提供特殊材质，具体信息请咨询厂家

壳体	材质	备注
变送器	铸造铝合金/不锈钢	
接线盒	铸造铝合金/不锈钢	

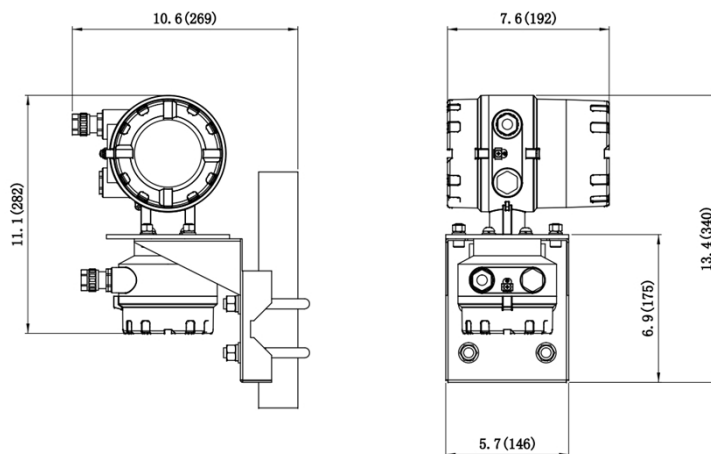
表 9-1

9.2 尺寸

一体式

UniMass CFC-100 系列变送器与 UniMass CFS 系列传感器构成科氏质量流量计，详细数据请参考各系列：《科氏质量流量计 UniMass * 系列产品样本》

分体式 in(mm)



| 10 | 订购信息

注：详情请咨询厂家或本地销售机构

版权说明

Walsn Enterprises Ltd (沃森实业有限公司, 以下简称沃森) 保留所有权力。

《科氏质量流量计 CFC-100 系列变送器产品样本》的内容参照了相关法律基准和行业基准。您在使用我们的产品时, 如对《科氏质量流量计 CFC-100 系列变送器产品样本》提供的内容有疑问, 请向购买产品的销售人员咨询, 或致电客户服务热线: 400-800-3658, 或致信本公司邮箱: walsn@walsn.com。

沃森保留在不事先通知的情况下, 修改本《科氏质量流量计 CFC-100 系列变送器产品样本》中的产品和产品规格参数等内容的权力。

沃森具有 UniMass 及其软件的专利权、版权和其它知识产权。未经授权, 不得直接或者间接地复制、制造、加工、使用本产品及其相关部分。

沃森具有《科氏质量流量计 CFC-100 系列变送器产品样本》的著作权, 未经许可, 不得修改、复制其全部或部分内容。



Walsn-UniMass-CFC-100-TD-M1005ZH-V2.0-240710



[全球总部]

地址:加拿大不列颠哥伦比亚省列治文市沃克斯豪尔 2491

电话: +1 (604) 284 5122

传真: +1 (604) 284 5287

网址: www.walsn.com

[北京办公室]

地址:北京市海淀区上地东路 1 号盈创动力 E 座 204

电话: 010-5885 6890

传真: 010-5885 6997

客服: 400800 3658

网址: www.walsn.com.cn

[沃森测控技术(河北)有限公司]

地址:河北省廊坊市广阳经济开发区畅祥道 10 号

电话: 0316-2881 504

传真: 0316-2881 508

客服: 400 800 3658

网址: www.walsn.com.cn

[西安办事处]

地址:陕西省西安市高新区丈八一路和丈八东路十字西南角绿地蓝海大厦 11803 室

电话: 029-8110 0883

网址: www.walsn.com.cn
