

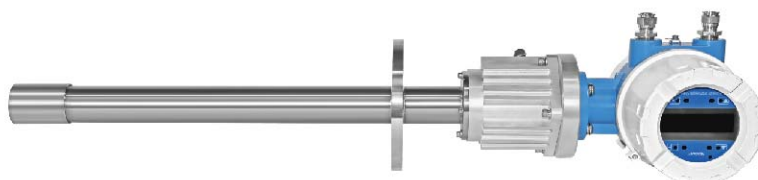


锅炉燃烧优化控制的有效依据
Walsn氧化锆氧分析仪系列

OAM-802

Walsn[®]

特性



- ▶ 氧化锆传感器精确，灵敏，可靠性
- ▶ 安装、操作简便
- ▶ 全中文人机对话菜单，4键光触用户界面控制所有功能及时的现场服务和维护
- ▶ 所有部件全部可更换
- ▶ 可应用于大多数的测量系统
- ▶ 电子变送单元可以直接安装在氧化锆钎头上，也可以分体安装
- ▶ 先进的传感器性能健康诊断功能
- ▶ 防爆（隔爆型）设计
- ▶ 产品型号可覆盖高温（900-1400°C）、中温（650-900°C）、常温（小于650°C）工况。
- ▶ 钎池中的铂金材质与氧化锆材质结合，防止脱落，延长寿命。
- ▶ 碳化硅材质的过滤器，防止灰尘颗粒进入钎池

应用范围



电力



炼油



化工



天然气



钢铁

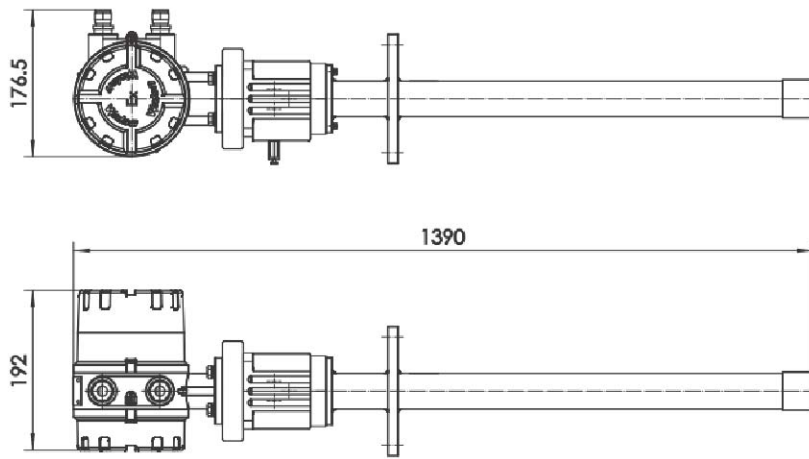


有色冶金

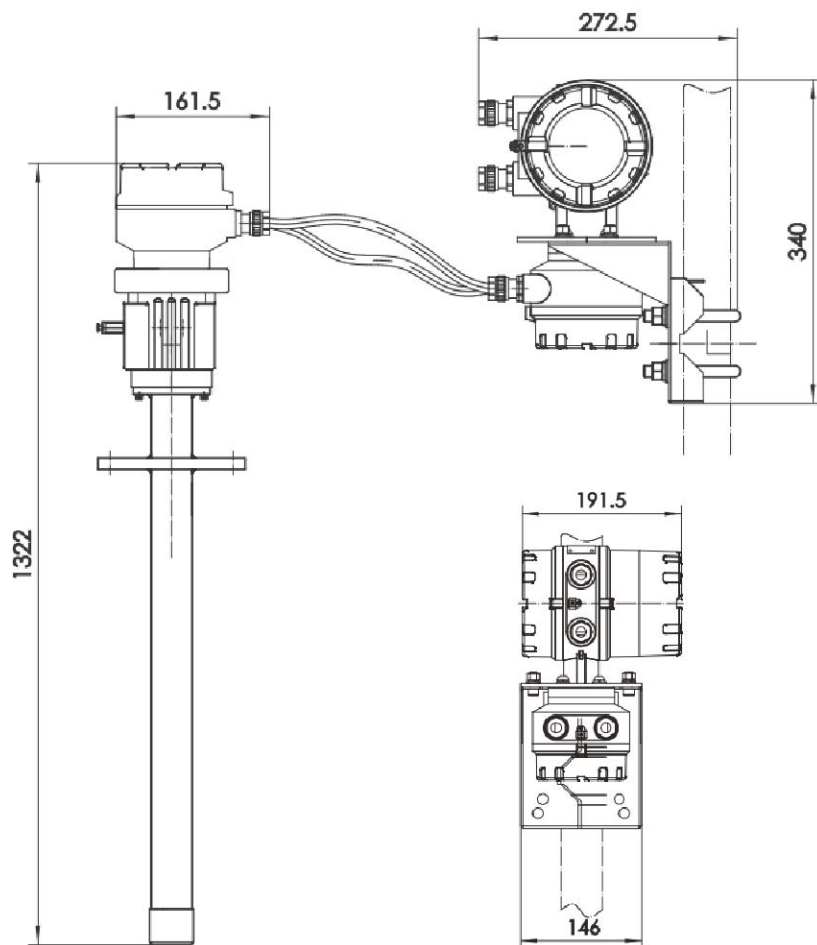
详细参数表

通用参数	烟气温度	≤650°C
	加热器温度	700°C ±3°C (1292°F ±5°F)
	压力	适用于所有正常的正压和负压烟气 ±3KPa,最大±10KPa
	探头材料	316L不锈钢
	外壳材料	铸铝
	安装方式	水平、垂直 (1.6米以上建议)
防爆信息	防爆等级	Exd II C T6 GB
	防爆证号	CE20.1505
	接线盒	铸铝
校准气体	零点气体	氮气中1%的O ₂
	量程气体	氮气中8%的O ₂ 或是空气
	需要的流量	稳定的流量 300 ml/min
	压力调节器	10 psi (0.7bar)额定值(必须使用30 psi (2.0bar))的压力调节器达到所需的流量)
环境保护	探头头部	IP65/NEMA4防护等级
	工作温度	-20°C ~ +70°C (-4°F to ~158°F)
性能数据	测量范围	可选择量程范围0~25% v/v O ₂
	测量精度	±1%满量程
	重复精度	0.5%满量程
	测量方法	氧化锆传感器
	加热时间	<20min
电气参数	电压范围	170VAC~260VAC
	频率	50 Hz ~60Hz
	功率	250W
	额定继电器	单极转换2A在 30Va.c./d.c.
	输出	四路可组态继电器输出
	通讯口	RS485
用户界面	显示器类型	OLED显示屏, 亮度15级可调
	显示参数	主显示同时显示氧量、传感器温度、冷端温度、温度与浓度报警、故障信息、输出电流值、日期时间
	模拟输出	单通道孤立的0~20 mA; 0mA~24 mA; 4mA~20mA, 可通过菜单选择
	量程	可选择的量程: 0~25% v/v O ₂
	阻尼	1~10可选择
	故障指示	OLED屏显示错误代码
	校准类型	单点、两点、三点、手动、半自动、全自动 (需配合 (定制) 自动标定系统) 九种标定方式可选

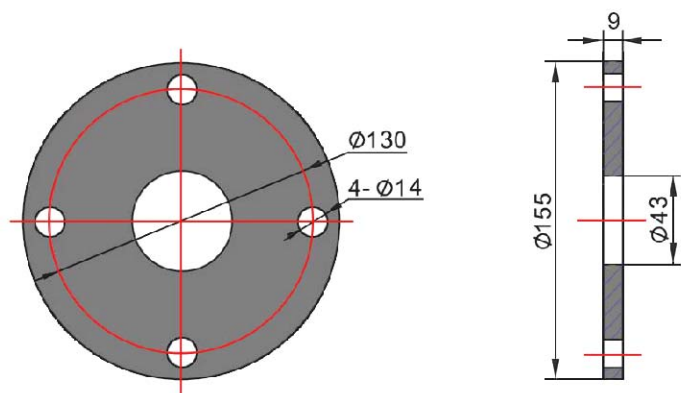
一体尺寸示意图



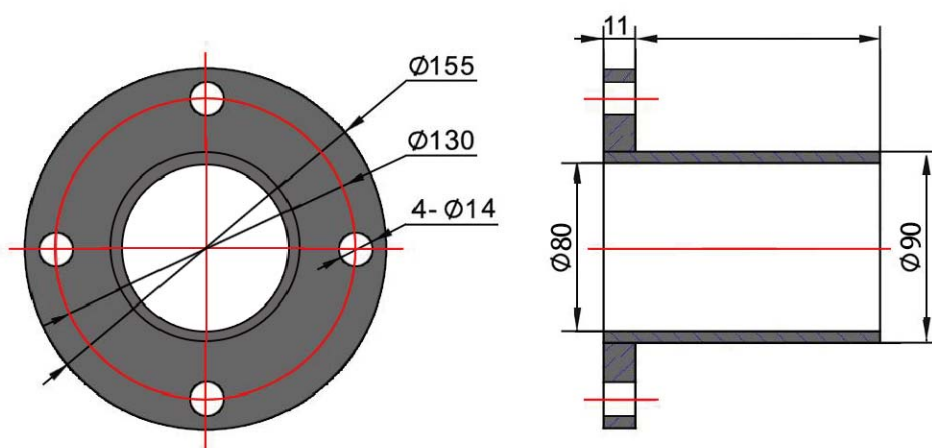
分体尺寸与安装示意图



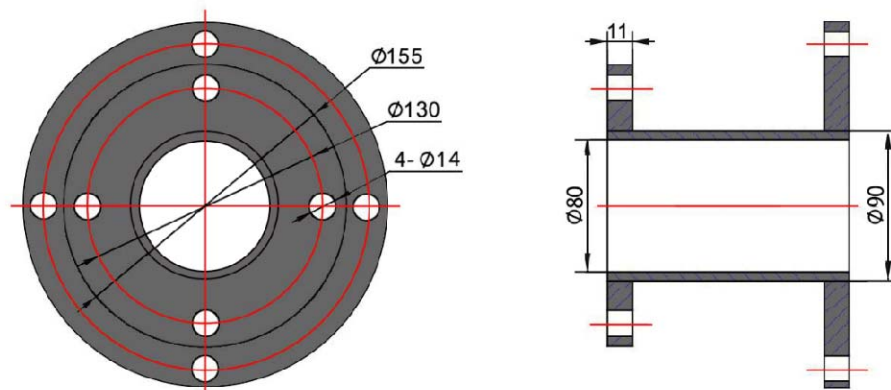
设备安装法兰尺寸图



套筒法兰尺寸图



适配法兰尺寸图



传感器接线图

序号	名称	功能描述
1	HL	加热输出控制管脚, 红色
2	HN	加热输出控制管脚, 红色
3	NC	空
4	K+	热电偶+, 黄色
5	K-	热电偶-, 白色
6	ZO+	铂池+, 蓝色
7	ZO-	铂池-, 绿色
8	NC	空
Non	Earth	外壳接地

用户接线图

序号	名称	功能描述
1	4-20mA+	电流环+
2	4-20mA -	电流环-
3	RS485A	485总线A
4	RS485B	485总线B
5	R1	继电器1
6	R4-1	继电器4-1
7	R4-2	继电器4-2
8	RC	继电器123的公共线
9	R3	继电器3
10	R2	继电器2
11	N	零线
12	L	火线
13	Earth	外壳接地

Walsn氧化锆产品型号说明

产品	型号	输出选型	电气接口类型	连接方式	锆管类型	锆管电气接口	插深	防护滤网	热电偶类型	法兰类型	高温部件 (中温段)	高温部件 (高温段)
一体氧化锆	OAM-800	标准输出	M20	一体	标准	标准	可定制 (0.2m - 2.0m) 标配 1.0m, 其他	碳化硅	K偶	专用法兰	- M (烟气温度 ≤ 900℃)	- H (烟气温度 ≤ 1400℃)
分体氧化锆	OAM-800-R			分体	标准							
垃圾电厂一体氧化锆	BOA-807			一体	防护型							
垃圾电厂分体氧化锆	BOA-807-R			分体	防护型							
船用一体氧化锆	OAM-800-MR			一体	防护型							
船用分体氧化锆	OAM-800-R-MR			分体	防护型							
防爆型一体式氧化锆	OAM-802			一体	防护型							
防爆型分体式氧化锆	OAM-802-R			分体	防护型							

版权说明

Walsn是加拿大沃森实业有限公司的注册商标并保留其所有权力。

产品样本的内容参照了相关法律基准和行业基准。您在使用我们的产品时，如对产品样本提供的内容有疑问，请向购买产品的销售人员咨询。

或致电客户服务热线:400-800-3658

或致信本公司邮箱:service@walsn.com

加拿大沃森实业有限公司(以下简称沃森)保留在不事先通知的情况下修改本样本中的产品和产品规格参数等文件的权力。

沃森具有本产品及其软件的专利权、版权和其它知识产权。未经授权，不得直接或者间接地复制、制造、加工、使用本产品及其相关部分。

沃森具有本产品样本的著作权，未经许可不得修改复制操作手册的全部或部分內容。



Walsn[®]

加拿大沃森实业有限公司北京办公室
中国 | 北京 | 海淀区上地东路1号 | 盈创动力大厦E座204
电话: +086 10 58856890 | 传真: +086 10 58856997 | walsn.com.cn