



锅炉燃烧优化控制的有效依据
Walsn氧化锆氧分析仪系列

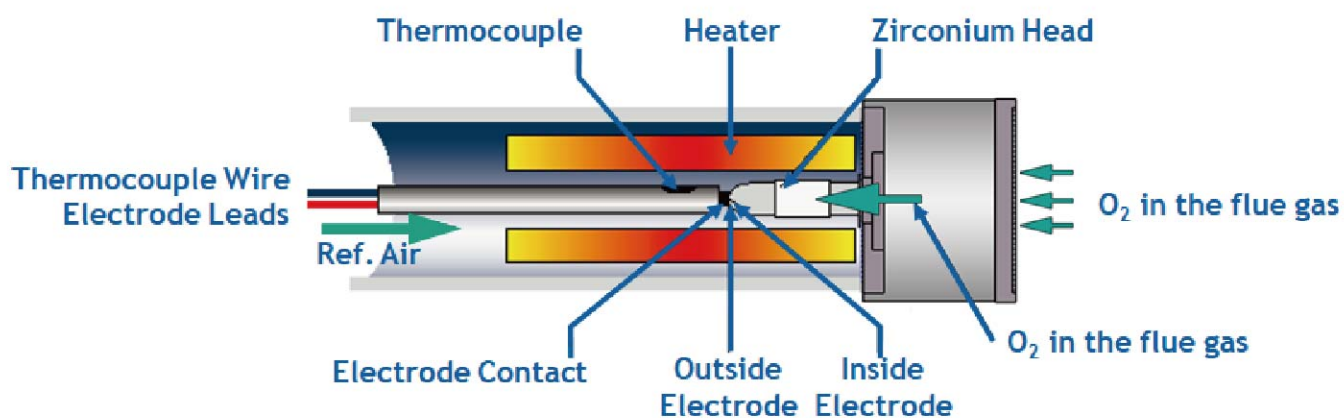
OAM-800/OAM-800-R

Walsn®

引言

Walsn 系列氧分析仪是用来测量燃烧过程中烟气和其他非可燃性气体中所含氧气浓度的分析仪器。该分析仪的分析检测单元选用稳定的氧化锆传感器，氧化锆传感器由二氧化锆(ZrO_2) 组成，采用独特的铂金焊接工艺，进行电极的连接。

氧分析仪采用直插在线式的氧化锆测量方式，可以现场显示测量数据和故障信息。氧分析仪可以将氧量分析结果直接用于控制系统或者提供给锅炉操作人员，用于自动或手动调整锅炉运行过程中，燃料与助燃空气的比率，以便获得最大的燃烧效率。



Walsn氧化锆氧分析仪的特点

- ▶ 可应用于大多数的测量系统
- ▶ 电子变送单元可以直接安装在氧化锆锆头上，也可以分体安装：
- ▶ 先进的传感器诊断功能
- ▶ 可以选择防爆型仪表
- ▶ 氧化锆传感器精确，灵敏，可靠性
- ▶ 安装、操作简便
- ▶ 四键用户界面控制所有功能
- ▶ 及时的现场服务和维护，所有部件全部可更换
- ▶ 产品型号可覆盖高温（900-1400℃）、中温（650-900℃）、常温（小于650℃）工况。
- ▶ 锆池中的铂金材质与氧化锆材质结合，防止脱落，延长寿命。
- ▶ 碳化硅材质的过滤器，防止灰尘颗粒进入锆池



Walsn氧化锆氧分析仪的适用行业



生物质燃料发电

加热炉

燃煤火力发电

窑炉

石油化工

焚烧炉

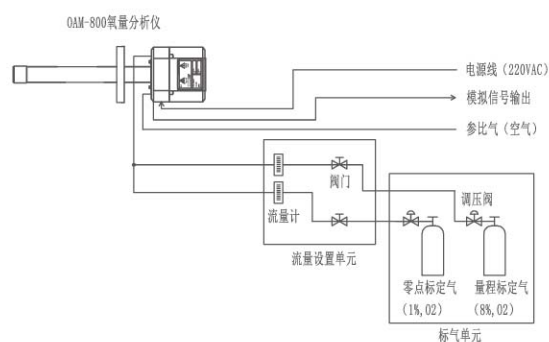
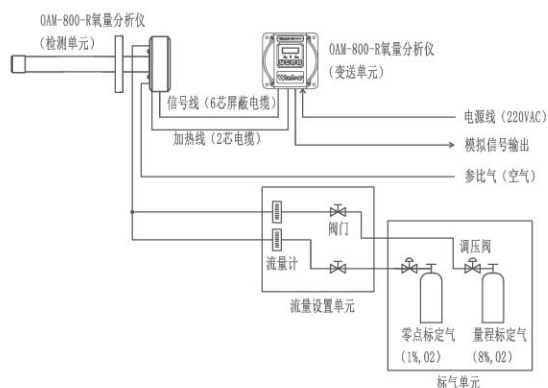
燃气

燃油发电

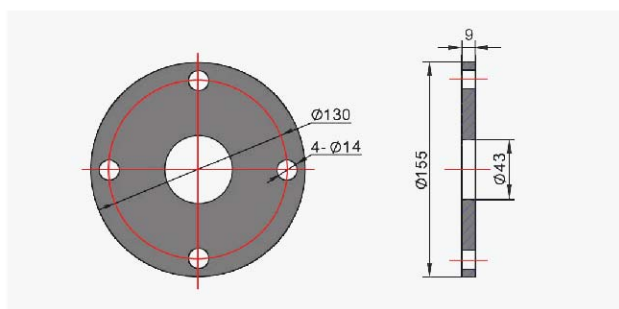
Walsn氧化锆氧分析仪的参数表

通用参数	烟气温度	≤650°C
	加热器温度	700°C ±3°C (1292°F ±5°F)
	压力	适用于所有正常的正压和负压烟气 ±3KPa,最大±10KPa
	探头材料	316L不锈钢
	外壳材料	铸铝
校准气体	零点气体	氮气中1%的O ₂
	量程气体	8%O ₂ 或空气
	需要的流量	稳定的流量 300 ml/min
	压力调节器	10 psi (0.7bar)额定值(必须使用30 psi (2.0bar))的压力调节器达到所需的流量)
环境保护	探头头部	IP65/NEMA4防护等级
	工作温度	-20°C ~ +70°C(-4°F to ~158°F)
性能数据	测量范围	可选择量程范围0~25% v/v O ₂
	测量精度	±1%满量程
	重复精度	0.5%满量程
	测量方法	氧化锆传感器
	加热时间	<30min
电气参数	电压范围	170 VAC~260VAC
	频率	50 Hz ~60Hz
	功率	250W
	继电器触点容量	单路30V AC/DC 2A
用户界面	显示器类型	单行4字符LED
	显示参数	氧气浓度
		校准气体
		传感器温度
		故障信息
	模拟输出	传感器/热电偶信息
		单通道孤立的0~10mA; 0~20 mA; 2mA~20 mA; 4mA~20mA, 可通过菜单选择
	量程	可选择的量程: 0~25% v/v O ₂
	阻尼	1~100可选择
	故障指示	LED指示及错误代码
校准	选择跟踪或保持	
校准类型	手动; 自动(需要选择自动校准气体控制装置)	

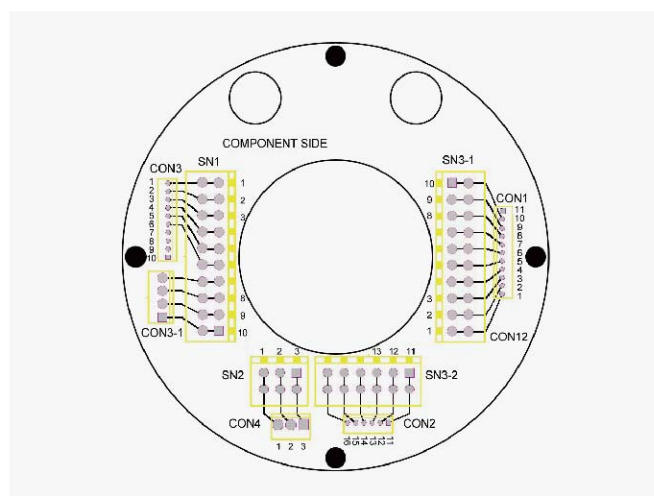
Walsn氧化锆氧量分析仪的安装指导



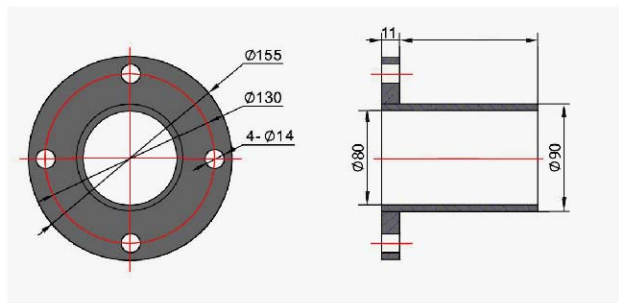
设备安装法兰尺寸图



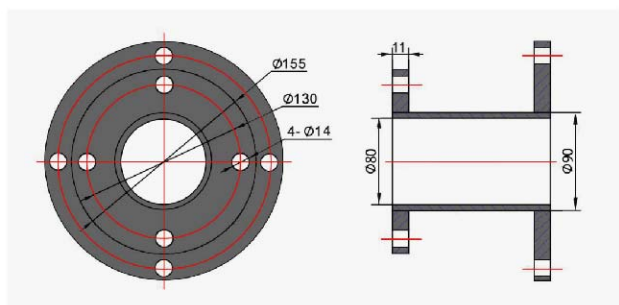
接线图



套筒法兰尺寸图



适配法兰尺寸图



插接件汇总表

插头名称	端子号	序号	作用
信号接头	SN1	1	电动势+
		2	电动势-
		3	热电偶+
		4	热电偶-
		5	冷端温度+
		6	冷端温度-
		7	-
		8	加热器+
		9	加热器-
		10	地
供电接头	SN2	1	火线
		2	零线
		3	地线
通讯报警接头	SN3-1	1	普通报警
		2	报警N/O
		3	报警N/C
		4	-
		5	普通标定
		6	标定/维护N/O
		7	标定/维护 N/C
		8	系统正常公用点
		9	系统正常N/O
		10	系统正常N/C
	SN3-2	11	RS485屏蔽
		12	RS485 B(2线-半双工)
		13	RS485 A(2线-半双工)
		14	
		15	环流电压+ve
		16	环流电压-ve

Walsn氧化锆产品型号说明

产品	型号	输出选型	电气接口类型	连接方式	锆管类型	锆管电气接口	插深	防护滤网	热电偶类型	法兰类型	高温部件(中温段)	高温部件(高温段)
一体氧化锆	OAM-800	标准输出	M20	一体	标准	标准	可定制(0.2m-2.0m) 标配1.0m,其他	碳化硅	K偶	专用法兰	- M (烟气温度≤900℃)	- H (烟气温度≤1400℃)
分体氧化锆	OAM-800-R			分体	标准							
垃圾电厂一体氧化锆	BOA-807			一体	防护型							
垃圾电厂分体氧化锆	BOA-807-R			分体	防护型							
船用一体氧化锆	OAM-800-MR			一体	防护型							
船用分体氧化锆	OAM-800-R-MR			分体	防护型							
防爆型一体式氧化锆	OAM-802			一体	防护型							
防爆型分体式氧化锆	OAM-802-R			分体	防护型							



Walsn[®]

加拿大沃森实业有限公司北京办公室
中国 | 北京 | 海淀区上地东路1号 | 盈创动力大厦E座204
电话: +086 10 58856890 | 传真: +086 10 58856997 | walsn.com.cn