

OAM-802 防爆型氧分析仪 (氧化锆)

产品样本



Walsn

Today's Quality for Tomorrow's World
Walsn Enterprises Ltd.

+ 目录 / CONTENTS



产品概述	1
产品特点	2
应用领域	2
设备选型	3
技术规格	4
OAM-802 防爆型一体式氧分析仪	5
OAM-802-R 防爆型分体式氧分析仪	5
设备安装	6
版权说明	8

Walsn 氧分析仪 OAM-802 系列

WALSN OAM-802系列防爆型氧量分析仪是用来测量烟气和其他非可燃性气体中所含氧气浓度的分析仪器，采用直插在线式的氧化锆测量方式，可以现场显示测量数据和故障信息，具有精度高、测量快、维护少等性能特点。

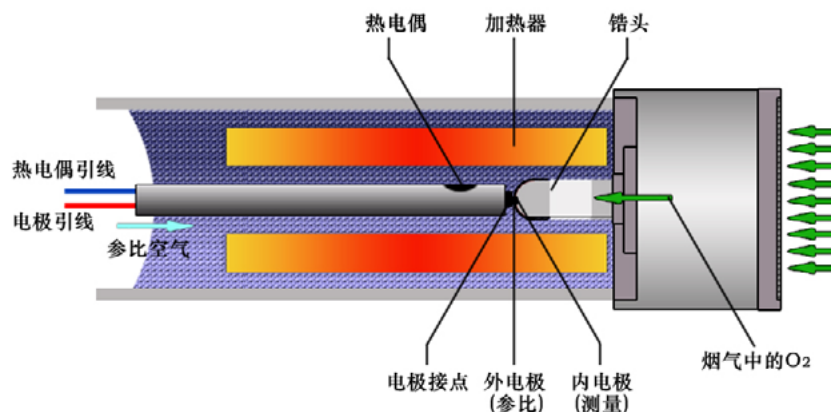
OAM-802 系列防爆型氧量分析仪可以将氧量分析结果直接用于控制系统或提供给锅炉操作人员，用于自动或手动调整锅炉运行过程中，燃料与助燃空气的比率，以便获得最大的燃烧效率。

OAM-802 系列防爆型氧量分析仪的分析仪检测单元选用稳定的氧化锆传感器，氧化锆传感器由氧化锆（ ZrO_2 ）组成，采用独特的铂金焊接工艺，进行电极的连接。

OAM-802 系列防爆型氧量分析仪采用内置加热器进行加热，使氧化锆传感器温度保持恒定。

在这种恒温条件下，当被测气体（烟气）进入氧化锆传感器内侧，参比气体（空气）通过自然扩散进入传感器外侧，当传感器外侧的氧浓度不同时在其内外侧产生氧浓差电势。

在参比气体确定的情况下，氧化锆传感器输出的氧浓差电势与传感器的工作温度、被测气体浓度呈函数对应关系，并遵循能斯特方程（Nernst）。



+ 产品特点

◆ 特殊工艺	<ul style="list-style-type: none">◎ 氧化锆传感器采用专业的纳米涂层技术，保证了其具有完好的气密性，并且可以阻止待测气体中少量存在的 SO₂，H₂S 等有毒气体，防止其对测量准确性的影响◎ 内置式加热器分布在氧化锆传感器四周，确保氧化锆传感器温度稳定，不易破裂，使用寿命长◎ 使用稀有的铂金引线（铂金焊工艺）导出模拟信号
◆ 系统智能技术	<ul style="list-style-type: none">◎ 具有诊断功能，可以实时诊断氧化锆传感器运行现状，并及时提示故障报警信息◎ 电源功耗比常规氧分析仪低
◆ 维护便捷	<ul style="list-style-type: none">◎ 重要部件可实现现场更换，便于日常维护◎ 触控键盘便于现场操作◎ 一体式设备集探头和变送器于一体，以减少配线、管道和安装成本
◆ 多种可选配置	<ul style="list-style-type: none">◎ 可提供耐磨防腐保护套管的专业定制服务，延长设备使用寿命◎ 可提供中 / 高温适配器，适应现场不同的温度环境
◆ 金牌服务	<ul style="list-style-type: none">◎ 365 天金牌售后服务，24 小时快速响应机制◎ 定期为用户提供无偿的设备巡检服务

+ 应用领域



+ 设备选型

项目	型号：OAM-802	X	X	X	X	X
结构	防爆型一体式	缺省				
	防爆型分体式	-R				
分析式	检测单元（探头）		-D			
	变送单元		-A			
选配部件	中温适配器（≤ 900℃）			-M		
	高温适配器（≤ 1400℃）			-H		
插深	0.5m				-05	
	1.0m				-10	
	1.2m				-12	
	1.5m				-15	
	2.0m				-20	
	特殊要求定制				-40	
护管	耐磨防腐保护套管（不锈钢）					-SS
	耐磨防腐保护套管（陶瓷）					-CE
	耐磨防腐保护套管（特种材料）					-SP

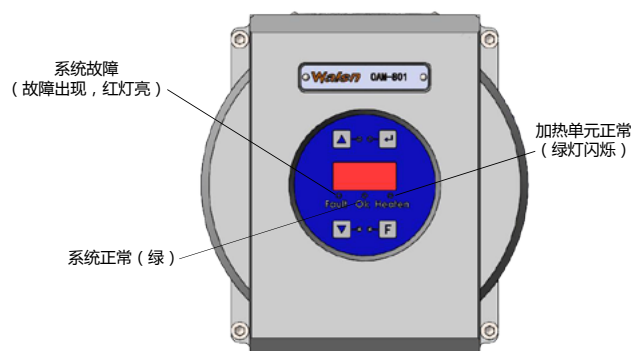
技术规格

1、检测单元（探头）

测量范围	0~25%VOL.O ₂	防护等级	IP65/NEMA4
精度	满量程的 ±1%	铂池加热温度	700°C ±3°C
响应时间	T ₉₀ <10S	探头材料	316L 不锈钢
测量方式	氧化锆传感器	通用电源	170VAC~260VAC
标气流量	300ml/min(0.64ft ³ /hr)	环境温度	-20°C ~ 70°C (-4 °F ~ 158 °F)
量程校准气体	8%O ₂ (背景气体为 N ₂)	烟气温度	≤ 600°C (1112 °F) 标准型
零点校准气体	1%O ₂ (背景气体为 N ₂)		≤ 900°C (1652 °F) 中温型 (需要加装适配器)
重复精度	满量程的 0.5%		≤ 1400°C (2552 °F) 高温型 (需要加装适配器)
烟气压力	适用于所有的正压和负压的烟气 ±3KPa，最大 ±10KPa		
长度及重量	0.5m , 6.6Kg ; 1.0m , 8.3Kg ; 1.2m , 9.1Kg ; 1.5m , 13.0Kg ; 2.0m , 13.9Kg		

2、控制单元（变送器）

防爆标志	Exd II C T6Gb
显示器类型	单行 4 字符 LED
显示参数	O ₂ 浓度
	校准气体
	传感器温度
	故障信息
量程	0~25%
阻尼	1~100，可选择
故障指示	LED 指示及错误代码
校准	选择跟踪或保持
模拟输出	单通道隔离，0~10mA、0~20mA、2mA~20mA、4mA~20mA，可通过菜单选择

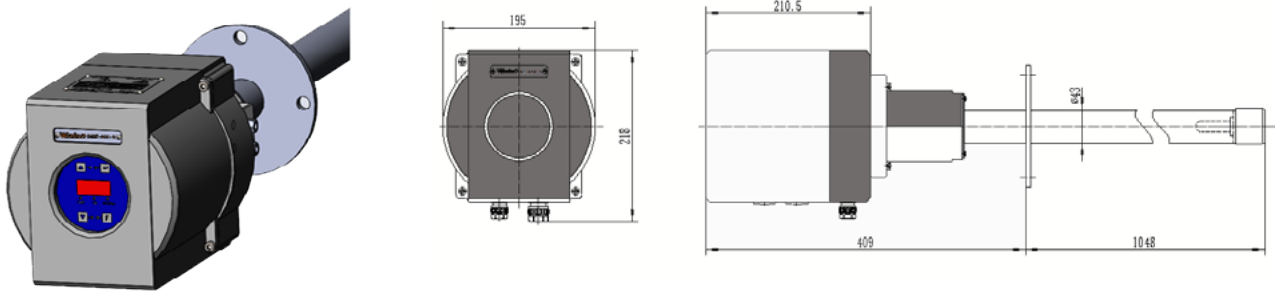


控制单元操作界面

+ OAM-802 防爆型一体式氧分析仪

防爆型一体式氧分析仪集分析检测单元(探头)与控制单元(变送器)于一体,降低仪表投入成本,简化安装。

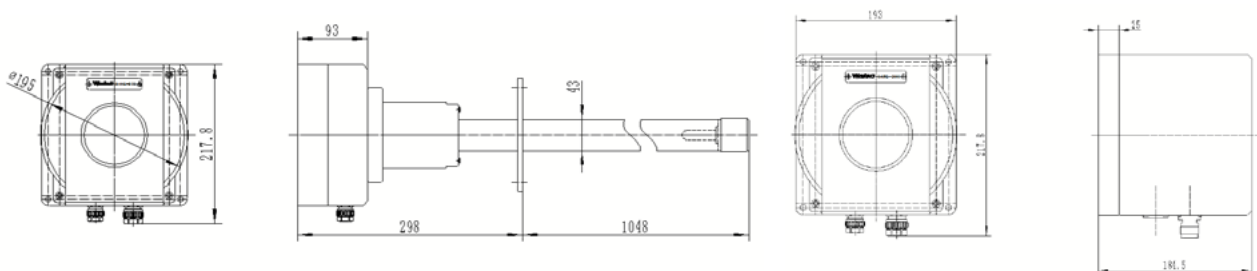
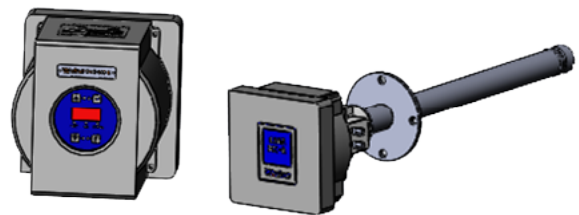
氧分析仪安装在烟道上,其探头一端(分析检测单元)有温度可控的氧化锆传感器;烟道外的另一端为用户操作集成功能的终端(控制单元),包括操作面板,状态继电器接点,模拟输出接点。另外,氧分析仪探头加热单元电源,分析仪信号输入,热电偶及冷接点输入端子均在此集成功能终端内。



+ OAM-802-R 防爆型分体式氧分析仪

分体式氧分析仪由分析检测单元(探头)和控制单元(变送器)构成,分析检测单元与控制单元分开安装,通过防爆通讯线缆连接。

分体式氧分析仪由分析检测单元(探头)和控制单元(变送器)构成。其中,分析检测单元安装在烟道上,内部装有温度控制单元及氧化锆传感器;控制单元是用户操作集成功能的终端,包括操作面板,状态继电器接点,模拟输出接点。



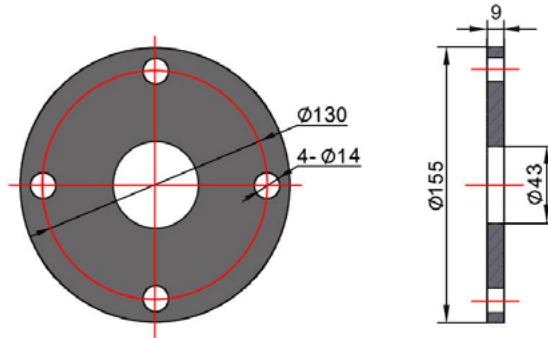
+ 设备安装

1、分析检测单元安装

OAM-802 系列防爆型氧分析仪分析检测单元（探头）部分，可通过法兰进行安装，其中包括：

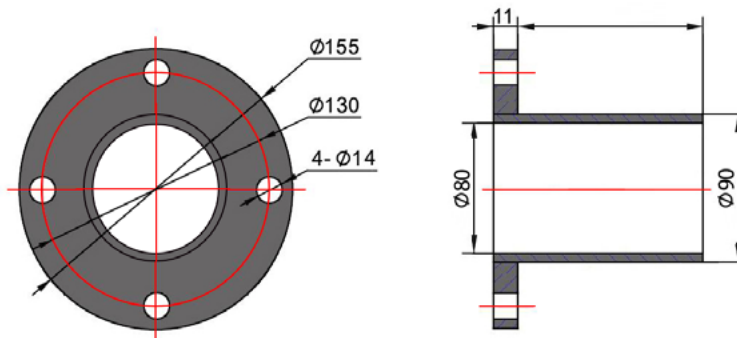
◆ 设备安装法兰

分析检测单元上均焊接有设备安装法兰，孔径为 $4 \times \Phi 14\text{mm}$ ，节圆直径为 130mm



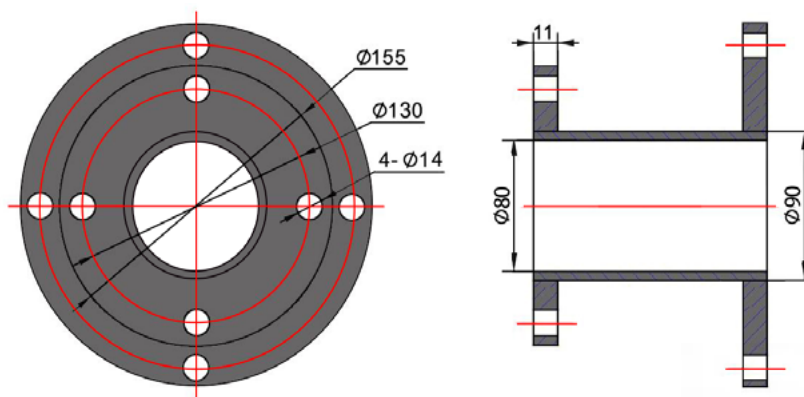
◆ 套筒法兰（法兰标配，套筒非标配）

采用抗腐蚀套筒法兰安装形式，适用于所有构造的烟道，孔径为 $4 \times \Phi 14\text{mm}$ ，节圆直径为 130mm



◆ 适配法兰（根据用户现场进行选配）

采用适配法兰安装形式，适用于烟道上带有焊接法兰烟道



2、控制单元安装

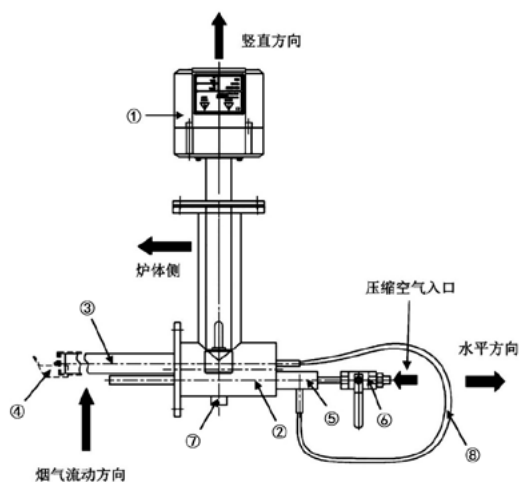
OAM-802-R 防爆型分体式氧分析仪控制单元，应该选择干扰小，振动小的位置进行安装。

+ 设备安装

3、温度适配器

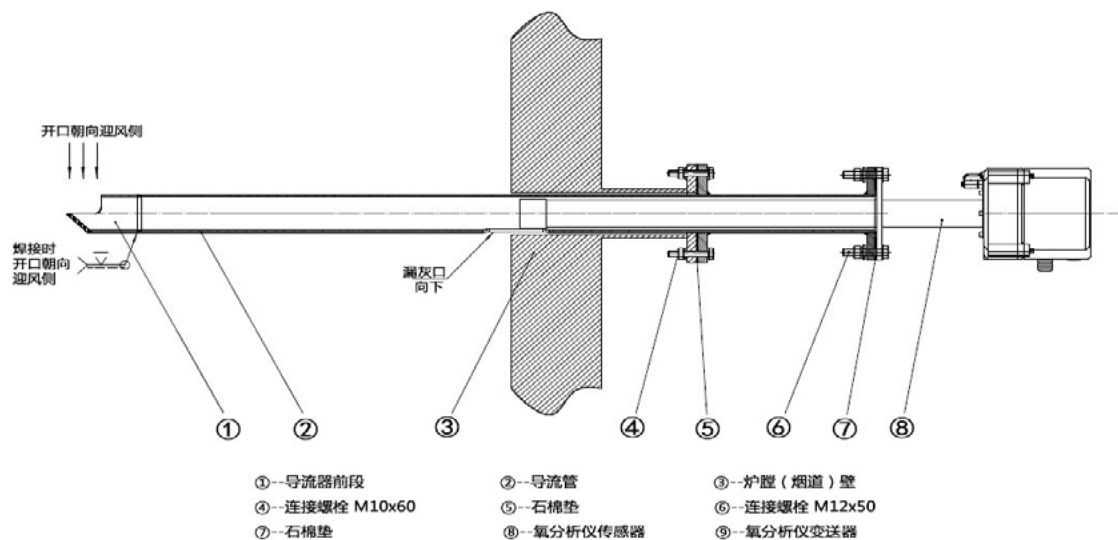
OAM-802 防爆型系列氧分析仪可以通过加装温度适配器，将能够检测的烟气温度扩展至 900 或 1400°C。根据测试环境的温度、湿度、粉尘量分为两种形式：取样式、导流式。

名称	差异	适用条件
取样式	通过抽取的方式将气体抽出进行检测	高温低粉尘环境中适用，温度 900~1400°C
导流式	根据烟气流本身的特性，进行烟气导流测试	600~950°C 的中温段环境，适用于粉尘较大的燃煤锅炉



- ① OAM-802 分体式氧量分析仪检测单元
- ② 取样式高温适配器
- ③ 取样管（已焊接在取样器上）
- ④ 防尘罩（选配件，安装时缺口必须背对烟气流动方）
- ⑤ 取样泵，射流泵
- ⑥ 压缩空气流量调节球阀（卡套球阀，Φ6）
- ⑦ 清灰孔
- ⑧ 样气导流管（外径 Φ6 金属管）

取样式温度适配器安装示意图



- ①--导流器前段
- ②--导流管
- ③--炉膛（烟道）壁
- ④--连接螺栓 M10x60
- ⑤--石棉垫
- ⑥--连接螺栓 M12x50
- ⑦--石棉垫
- ⑧--氧分析仪传感器
- ⑨--氧分析仪变送器

导流式温度适配器安装示意图

+ 版权说明



Walsn 是加拿大沃森实业有限公司的注册商标并保留其所有权力。

产品样本的内容参照了相关法律基准和行业基准。您在使用我们的产品时，如对产品样本的内容有疑问，请向购买产品的销售人员咨询，或致电客户服务热线：400-800-3658，或致信本公司邮箱：service@walsn.com。

加拿大沃森实业有限公司（以下简称沃森）保留在不事先通知的情况下，修改本样本中的产品和产品规格参数等文件的权力。

沃森具有本产品及其软件的专利权、版权和其它知识产权。未经授权，不得直接或者间接地复制、制造、加工、使用本产品及其相关内容。

沃森具有本产品样本的著作权，未经许可，不得修改、复制产品样本的全部或部分内容。



加拿大沃森实业有限公司北京代表处

中国 | 北京 | 海淀区上地东路1号 | 盈创动力大厦E座204
电话: +086 10 5885 6890 | 传真: +086 10 5885 6997 | walsn.com.cn

Walsn Enterprises Ltd.

2491 Vauxhall Place | Richmond, B.C. | V6V1Z5 | Canada
Tel: +1 604 284 5128 | Fax: +1 604 284 5287 | walsn.com



WC0103OAM802-V41021901