

MSM-100 磨煤机 CO 检测系统

产品样本



Walsn

Today's Quality for Tomorrow's World
Walsn Enterprises Ltd.

+ 目录 / CONTENTS

产品概述	1
产品特点	2
技术规格	3
系统气路连接	4
设备安装	5
技术原理	6
版权说明	7

Walsn 磨煤机 CO 检测系统 MSM-100

煤炭加工及使用过程中，包括运输、制粉和存储均存在火灾和爆炸风险。煤与空气接触后就会被氧化，形成 CO 气体，并伴随着热量的产生，这些热量如果不能及时散发出去，最终将发展成为不充分燃烧，释放出大量的 CO 气体（因此火警探测的最好方法就是检测 CO 气体的浓度），CO 气体和可燃物粉尘如果汇集在一个有限的空间内，就有爆炸的危险，造成财产巨大损失和人身伤害。

MSM-100 系列产品是一个独特的检测系统，用于检测在制粉过程中快速产生的 CO 气体浓度。连续检测磨煤机内的 CO 气体，并对 CO 气体浓度变化做出迅速预警。为操作人员提前报警，预防事故发生，保障生命和设备安全。



The image displays the MSM-100 CO detection system components and their application areas. On the left, a vertical list of models is shown: MSM-100 (Single-channel mill CO detection system), MSM-100-0 (Single-channel mill CO+O2 detection system), and MSM-100-D (Dual-channel mill CO detection system). In the center is a photograph of the MSM-100-D detection unit, a light blue cabinet with a digital display and the Walsn logo. To the right, three application areas are listed with plus signs: Grinding equipment, Coarse/fine powder separator, and Silos, powder silos, and raw coal silos.


MSM-100
单通道磨煤机 CO 检测系统

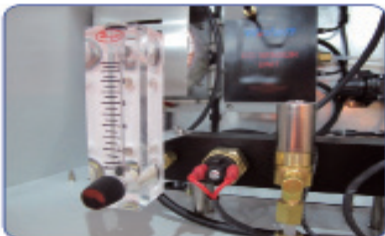
MSM-100-0
单通道磨煤机 CO+O₂ 检测系统

MSM-100-D
双通道磨煤机 CO 检测系统

- + 研磨设备
- + 粗粉 / 细粉分离器
- + 筒仓、粉仓、原煤仓

+ 产品特点

◆ 专业的耐磨技术	<ul style="list-style-type: none">◎ 探头护管为陶瓷制造，具有高耐磨耐腐蚀的特性 
◆ 先进的防堵技术	<ul style="list-style-type: none">◎ 探头采用经过风洞试验的非标准外型◎ 探头具有定时自动反吹功能◎ 探头的粉末冶金式合金过滤器，能够有效防止粒径超过 $20\mu\text{m}$ 的煤粉进入◎ 故障（小流量）反吹
◆ 人性化的预警功能	<ul style="list-style-type: none">◎ 检测结果输出到控制室，操作员随时观察设备运行情况◎ 相对于温度梯度监测，CO 气体检测更快捷，报警更迅速◎ 报警设置功能，更加人性化◎ 及时采取措施，有效预防着火与爆炸◎ 模拟输出及报警输出◎ 可以连接其他控制系统
◆ 可靠的传感器防中毒技术	<ul style="list-style-type: none">◎ 系统采用多级烟尘过滤器、气水分离器及化学过滤器，有效预防传感器中毒◎ 系统采用双传感器技术，定时切换，定时校准，有效延长传感器寿命，并提高精度及零点稳定性



+ 技术规格

1、主机

显示器类型	LCD+背景照明
显示器尺寸	60×16mm/2.4×0.6in
显示器参数	4行×20字符(点阵型)
指示灯类型	2LED指示灯
指示灯用途	系统OK, 电源指示
环流输出	4mA~20mA隔离输出, 最大环路阻抗1000Ω
继电器输出	CO高报警, CO低报警, 系统OK, 系统维护
自动标定继电器	CO零点, 量程标定
机箱	喷涂金属机箱RAL7035, 密封等级IP65/NEMA4
运行温度	0°C~50°C
EMC	符合EN61326
电源标准	符合EN-61010-2
电源供电	220V±10%, 50~60Hz
电源功率	300W
零点校准	(空气) 2bar, 洁净&干燥, 流量5L/min
冷却空气	4bar~8bar, 洁净干燥, 流量90L/min; 环境温度低于30°C时, 无需冷却空气
校准气体(推荐)	2bar/30psi
标准气体类型	工作成分CO/背景气为N2
外型尺寸	600mm×600mm×350mm
重量	53kg

2、反吹箱

外型尺寸	400mm×300mm×210mm
重量	14.2kg
机箱	喷涂金属机箱RAL7035, 密封等级IP65/NEMA4

3、探头

护管材质	耐磨陶瓷
过滤器材质	不锈钢(可更换)
采样探头温度	600°C以下
工作压力	±10英寸水柱
工作长度	475mm/18in
安装	3/4" /150lb ANSI专用
重量	4.2kg

+ 技术规格


4、校准及分析系统

类型	加强的尼龙管(标准)
长度	30m (标配)

5、校准及分析系统

校准方式 (可选)	自动
	零点及量程的两点校准
	可从键盘编程
量程	10~4000ppm (可根据现场情况选择)
分辨率	1ppm
精度	±1%满量程
重复性	0.5%满量程
线性	±1%满量程
零点/量程漂移	±2%满量程/月

+ 系统气路连接

主机上接头标识	对应关系	反吹箱上接头标识
[A] CAL.GAS TO PROBE	↔	[A] CALIBRATION GAS
[B] SAMPLING PUMP OUTLET	↔	[B] SAMPLING PUMP INLET
[C] GAS INPUT FROM PROBE	↔	[C] SAMPLE GAS TO MONITOR
[D] SAMPLING PUMP INLET	↔	[D] SAMPLING PUMP OUTLET
[E] AIR SUPPLY	↑ 压缩空气	[E] COMPRESSED AIR
探头上接头	对应关系	反吹箱上接头标识
 探头 G F	↔	[F] CAL.GAS TO PROBE
	↔	[G] SAMPLE GAS FROM PROBE

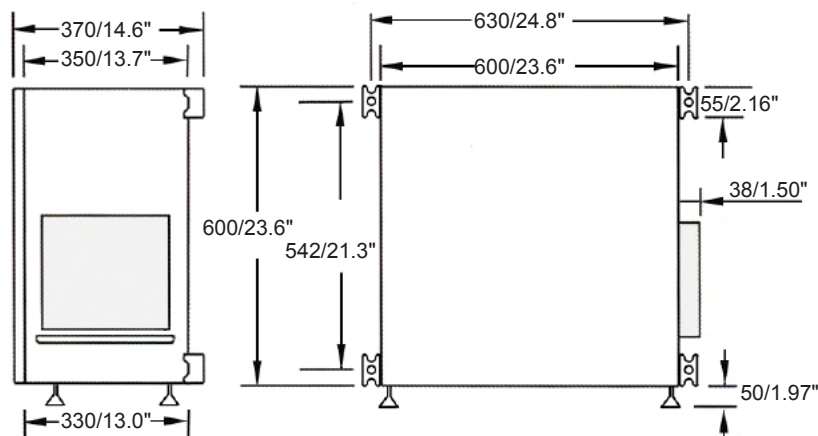
- 热的采样气体
- 标气
- 压缩空气
- 冷却/清洁的样气



+ 设备安装

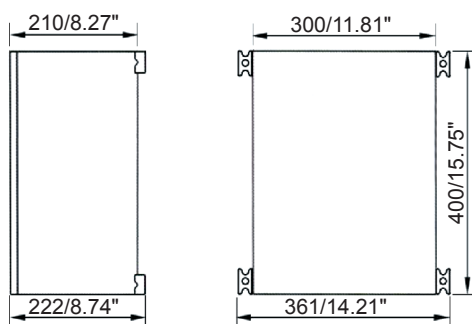
◆ 主机

主机选择没有震动的位置落地安装。主机箱侧面装有4个托架作为方便的安装固定点。



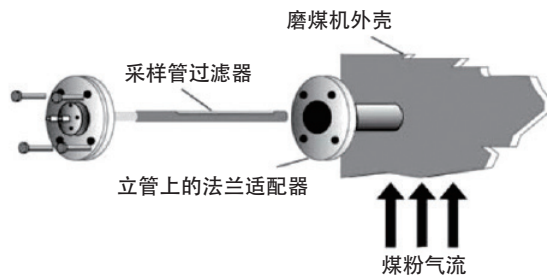
◆ 反吹箱

反吹箱应选择没有震动的位置落地安装。反吹箱侧面装有4个托架作为方便的安装固定点。应确保反吹箱安装在竖直方向并且从底部接入电缆。机箱应该竖直安装在一个平整且强度足以支撑系统重量的平面上。



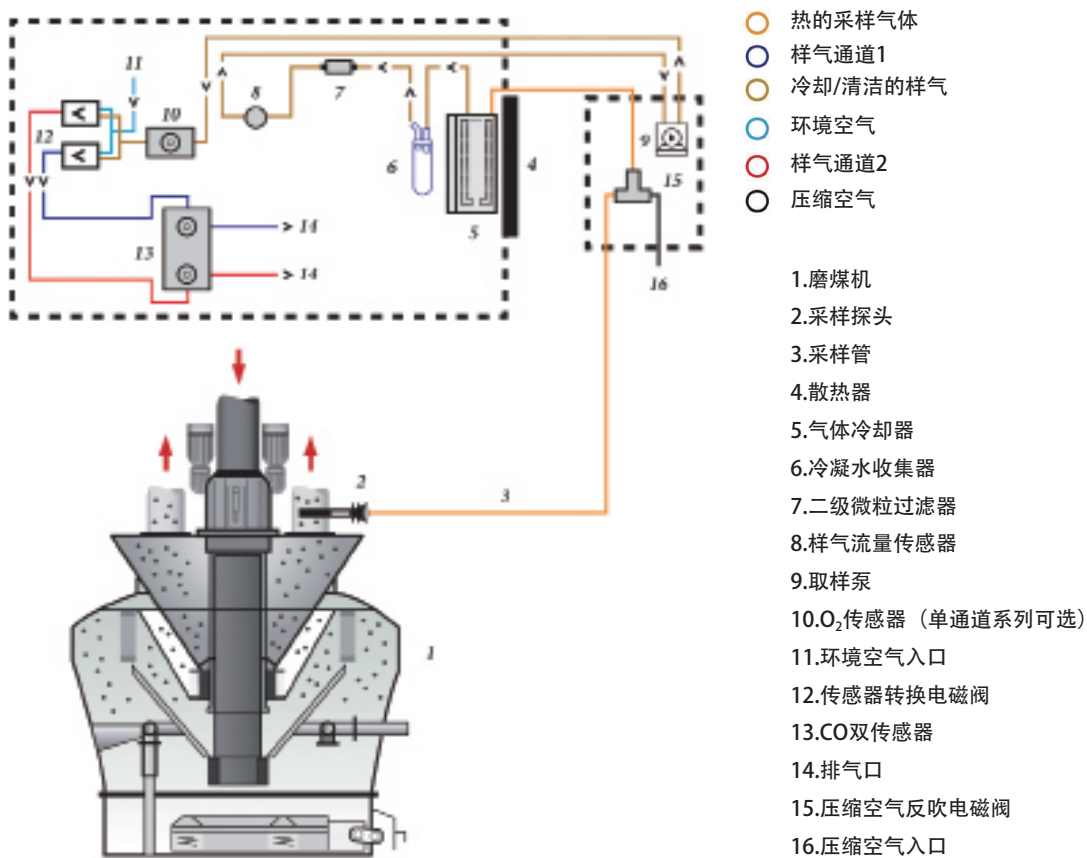
◆ 探头

采样探头要安装在磨煤机分离器上没有运动部件的区域。建议把法兰适配器焊接在立管上，长度不超过75mm。



+ 技术原理

Walsn MSM-100是一种采样式气体分析系统，包括采样系统和测量控制系统两部分。采样探头抽取样气（煤粉与空气的混合物），通过采样管进入分析仪内的制冷器降温除湿，该过程中产生的凝露由排凝蠕动泵以选定周期排出。样气放出的热量通过机箱外壁的散热器散发出去。经过冷却除湿的气体再通过二级微粒过滤器除去微小颗粒，便得到洁净干燥的目标气体，经传感器分析完毕后，废气通过机箱底部的排气口排出。

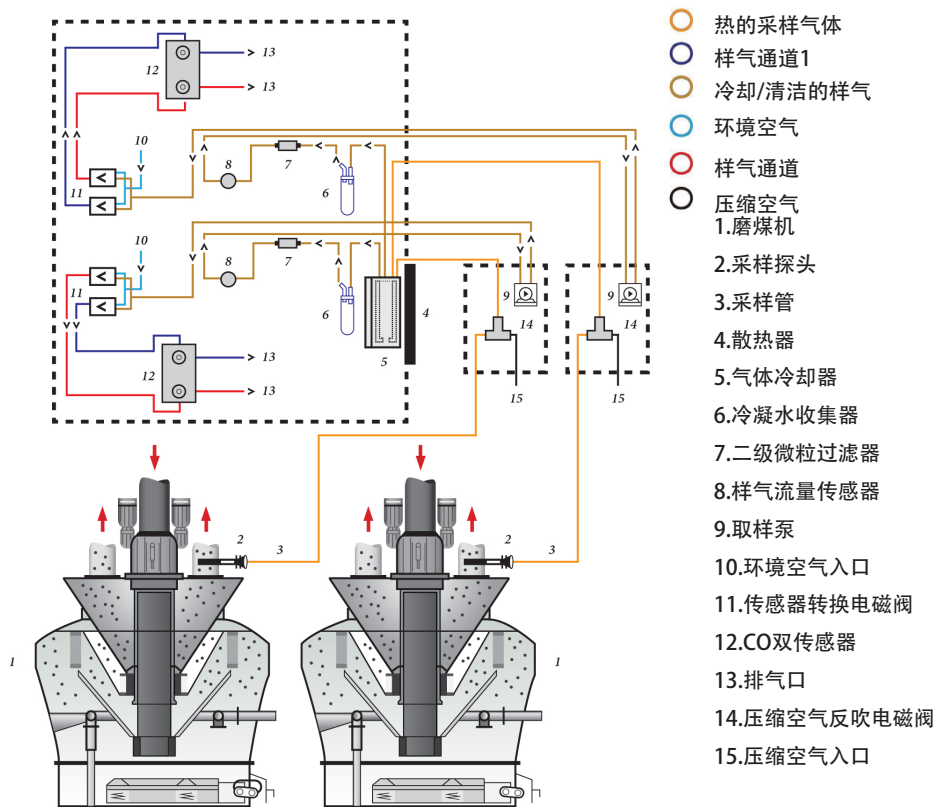


测量系统由两个CO传感器构成，采用最新的双传感器技术。传感器产生一个与CO浓度成正比的电信号，此电信号经系统分析处理转换成CO(ppm)浓度，再被转换成一个模拟信号输出(4mA~20mA)。

所有的控制动作都是通过安装在电路板上的微处理器实现的，友好的菜单系统不仅便于用户完成各种操作，并且能在故障状态下提供相应的诊断信息。

技术原理

Walsn MSM-100-D是双通道采样式气体分析系统，包括双采样系统和双测量控制系统。采样探头抽取样气（煤粉与空气的混合物），双探头可以同时抽取不同的磨煤机的样气或者同时抽取不同位置的样气，样气通过采样管进入分析仪内的制冷器降温除湿，该过程中产生的凝露由排凝蠕动泵以选定周期排出。样气放出的热量通过机箱外壁的散热器散发出去。双测量控制系统分别对应双采样系统，分别进行不同样气的检测分析显示。



+ 版权说明



Walsn 是加拿大沃森实业有限公司的注册商标并保留其所有权力。

产品样本的内容参照了相关法律基准和行业基准。您在使用我们的产品时，如对产品样本提供的内容有疑问，请向购买产品的销售人员咨询，或致电客户服务热线：400-800-3658，或致信本公司邮箱：service@walsn.com。

加拿大沃森实业有限公司（以下简称沃森）保留在不事先通知的情况下，修改本样本中的产品规格参数等文件的权力。

沃森具有本产品及其软件的专利权、版权和其它知识产权。未经授权，不得直接或者间接地复制、制造、加工、使用本产品及其相关部分。

沃森具有本产品样本的著作权，未经许可，不得修改、复制操作手册的全部或部分內容。

Walsn[®]

加拿大沃森实业有限公司北京代表处

中国 | 北京 | 海淀区上地东路1号 | 盈创动力大厦E座204
电话: +086 10 5885 6890 | 传真: +086 10 5885 6997 | walsn.com.cn

Walsn Enterprises Ltd.

2491 Vauxhall Place | Richmond, BC. | V6V 1Z5 | Canada
Tel: +1 604 284 5128 Fax: +1 604 284 5287 | walsn.com



WC0104MSM100-V40081901